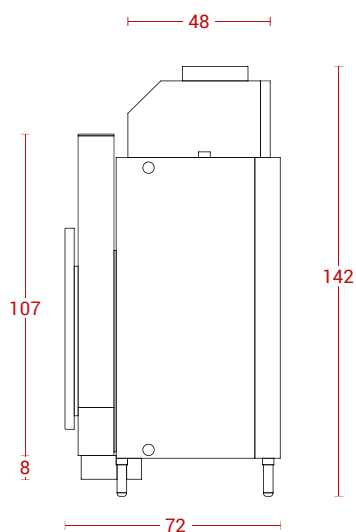


MEDI

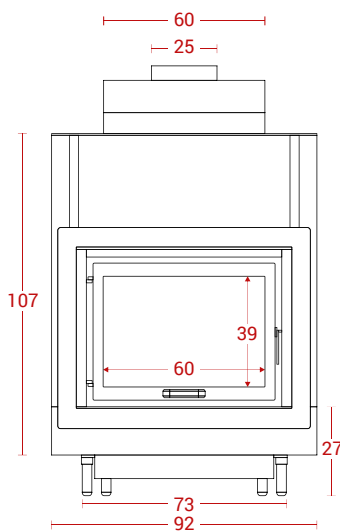
VULCANO StarGold

PESO: kg 394

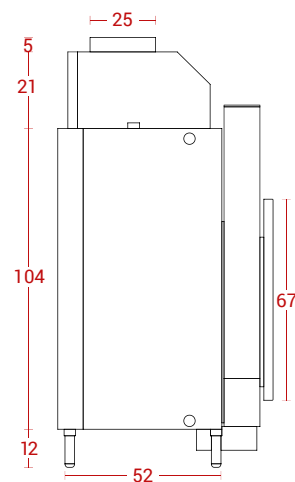
CONTENUTO D'ACQUA: litri 144



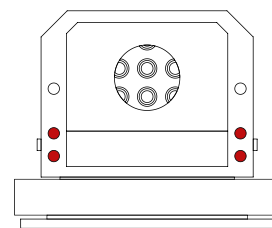
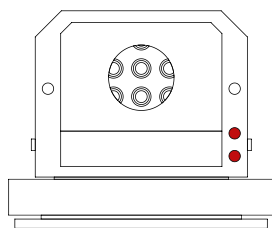
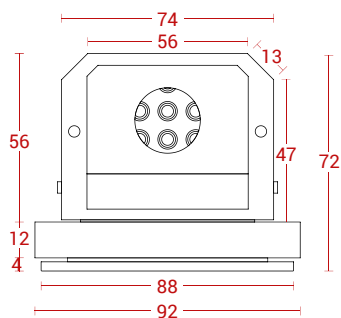
**VULCANO StarGold
MEDI 1**



**VULCANO StarGold
MEDI 2**



**VULCANO StarGold
MEDI 3**



POTENZA TERMICA NOMINALE	RENDIMENTO	CLASSIFICAZIONE AMBIENTALE	CONTO TERMICO	CLASSE ENERGETICA
kw 25,8	88%	★★★★	Premialità 1,5	A ⁺