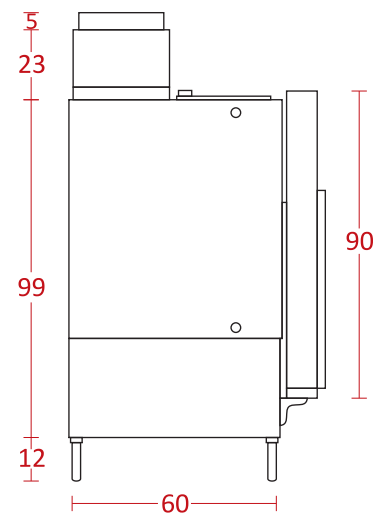
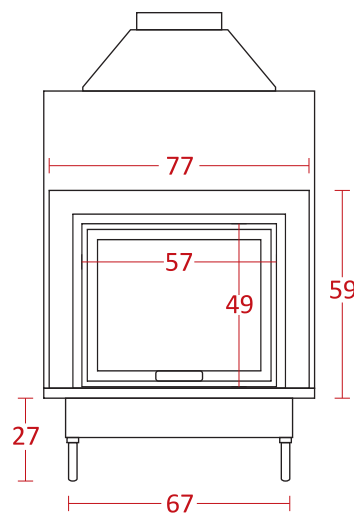
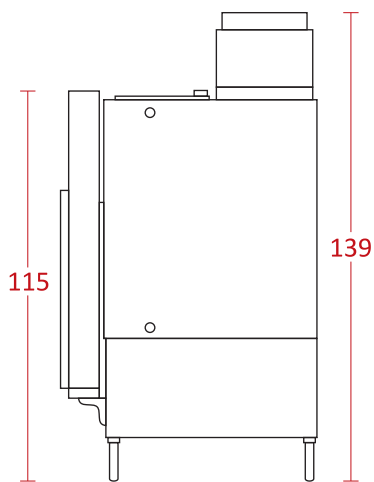


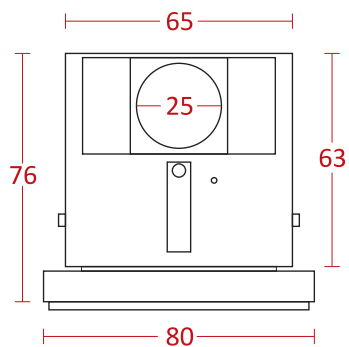
# VULCANO 25

PESO: kg 335

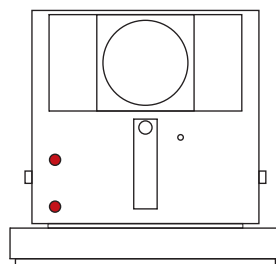
CONTENUTO D'ACQUA: litri 106



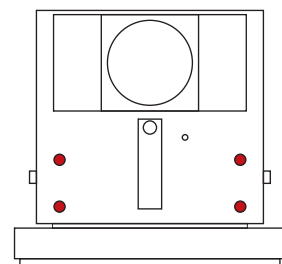
VULCANO  
25 - 1



VULCANO  
25 - 2



VULCANO  
25 - 3



POTENZA TERMICA NOMINALE	RENDIMENTO	CO	CLASSE ENERGETICA
kW 21,5	82%	0,23%	A+