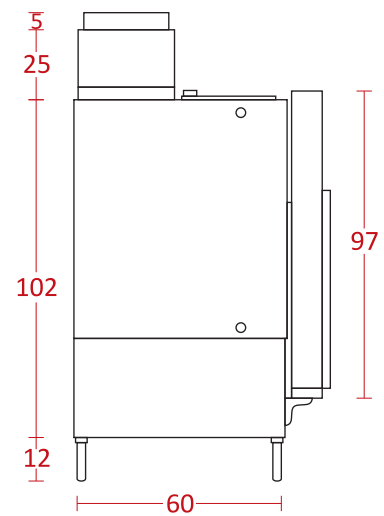
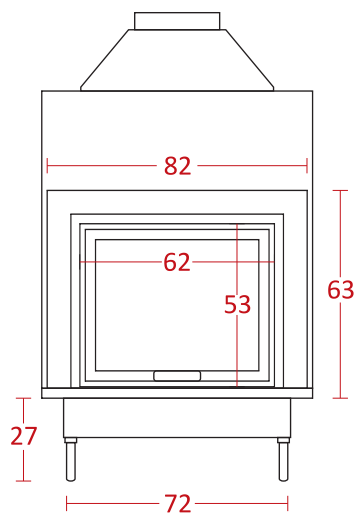
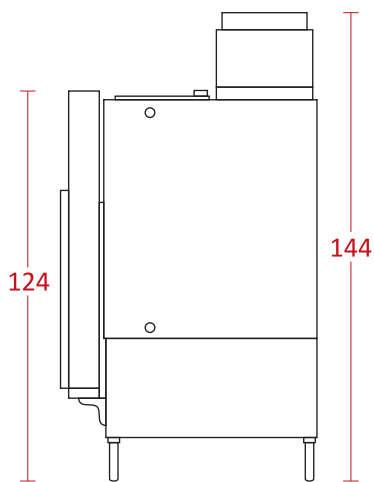


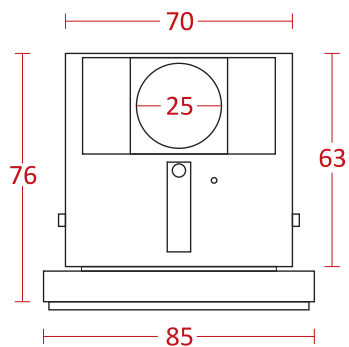
VULCANO 30

PESO: kg 355

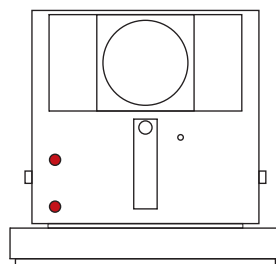
CONTENUTO D'ACQUA: litri 123



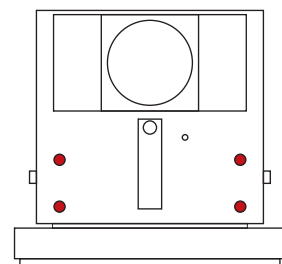
VULCANO
30 - 1



VULCANO
30 - 2



VULCANO
30 - 3



POTENZA TERMICA NOMINALE	RENDIMENTO	CO	CLASSE ENERGETICA
kW 25	83,5%	0,26%	A+