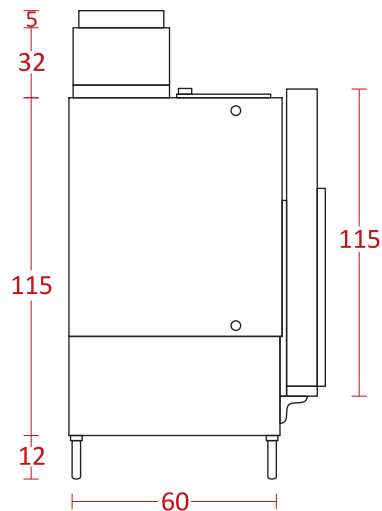
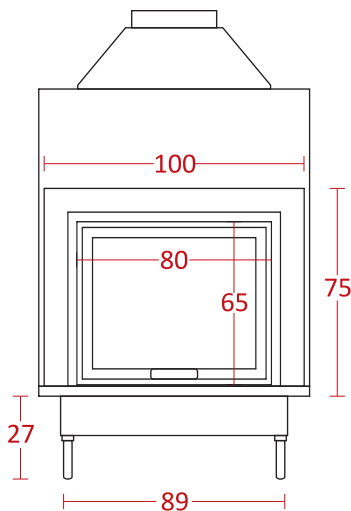
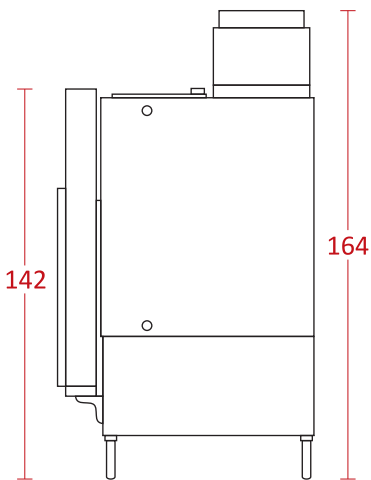


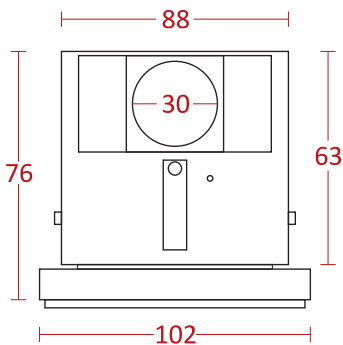
VULCANO 35S

PESO: kg 444

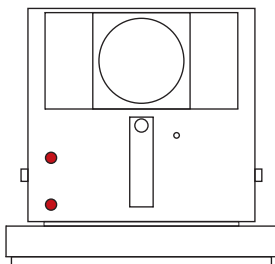
CONTENUTO D'ACQUA: litri 153



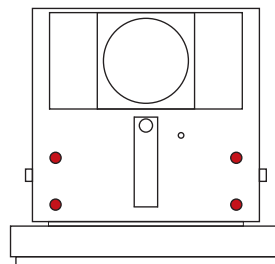
VULCANO
35S - 1



VULCANO
35S - 2



VULCANO
35S - 3



POTENZA TERMICA NOMINALE	RENDIMENTO	CO	CLASSE ENERGETICA
kW 29	83,5%	0,25%	A+