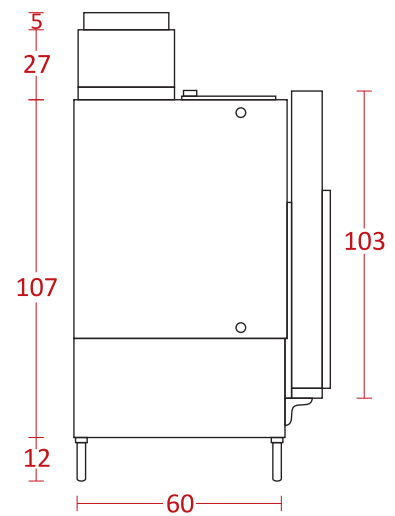
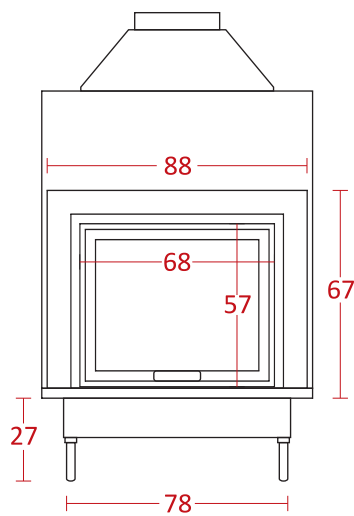
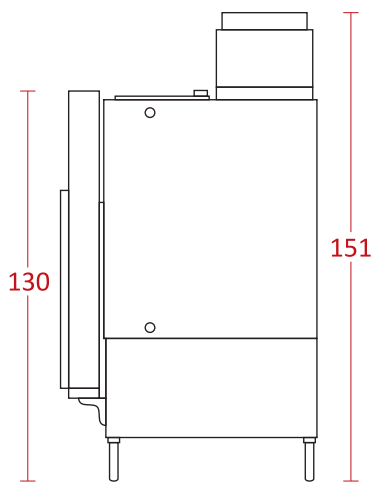


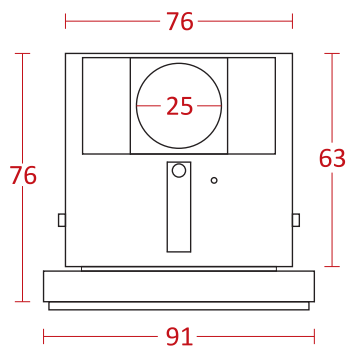
# VULCANO 35

PESO: kg 383

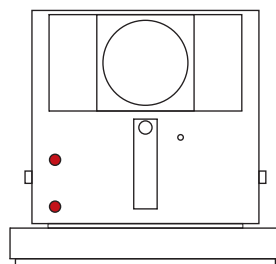
CONTENUTO D'ACQUA: litri 134



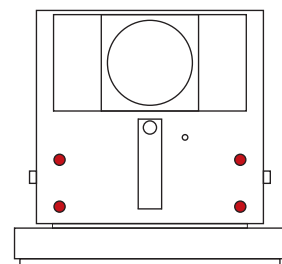
VULCANO  
35 - 1



VULCANO  
35 - 2



VULCANO  
35 - 3



POTENZA TERMICA NOMINALE	RENDIMENTO	CO	CLASSE ENERGETICA
kW 27	83%	0,25%	A+